

Projet de restauration du torrent du Chagne à Guillestre



**Autorisation
environnementale**

**Résumé non
technique**

N° d'Affaire : GA21-001

Version 3

Août 2023

SUIVI ET VISA DU DOCUMENT

Maitre d'ouvrage –
pétitionnaire de la
demande : Communauté de communes du Guillestrois-Queyras
Passage des Ecoles – BP 12
05 600 GUILLESTRE
+ 33 4 92 45 04 62

Affaire : Projet de restauration du Chagne à Guillestre
GA21-001
Vincent ARNAUD

Emetteur : HYDRETUDES – Alpes du Sud
Bât. 2, résidence Forest d'Entrais
05 000 GAP
04.92.21.97.26
contact-gap@hydretudes.com



Document : Autorisation environnementale – Résumé non technique
Août 2023

INDICE	DATE	MISE A JOUR	REDIGE PAR	VERIFIE PAR
1	11/2022	Version 1.0	SD	LL
2	12/2022	Version 2 – remarques CCGQ	SD	LL
3	08/2023	Version 3.0 – demande de compléments DDT	LL	VA

SOMMAIRE

CONTEXTE.....	5
1. IDENTITE DU DEMANDEUR.....	5
2. LOCALISATION DU PROJET	5
3. PRESENTATION DU PROJET	5
3.1. Objectifs des aménagements.....	5
3.2. Description des travaux.....	6
3.2.1. Site du Villard.....	6
3.2.2. Site de l'abattoir.....	7
4. MAITRISE FONCIERE.....	8
5. RUBRIQUES DE LA NOMENCLATURE LOI SUR L'EAU.....	11
6. ESTIMATION FINANCIERE.....	12
7. CALENDRIER PREVISIONNEL.....	12
ETUDE D'INCIDENCE ENVIRONNEMENTALE.....	13
1. ETAT INITIAL DE L'ENVIRONNEMENT.....	13
1.1. Aire d'étude.....	13
1.2. Milieu physique	14
1.2.1. Eléments de contexte	14
1.2.2. Eaux superficielles	14
1.2.3. Hydromorphologie et géomorphologie	16
1.2.4. Risques naturels.....	16
1.3. Milieu Biologique.....	16
1.3.1. Etat des eaux	16
1.3.2. Contexte piscicole.....	16
1.3.3. Le milieu naturel	17
1.3.4. Les corridors écologiques	18
1.4. Milieu humain.....	19
1.4.1. Usages	19
1.4.2. Le patrimoine bâti	19
1.4.3. Les documents d'orientation du territoire	20
1.5. Evaluation des enjeux environnementaux.....	21

2.	EVALUATION DES INCIDENCES DU PROJET SUR L'ENVIRONNEMENT	24
2.1.	Effets positifs du projet	24
2.2.	Effets du projet et mesures associées.....	24
2.3.	Compatibilité du projet avec les documents d'orientation du territoire	26

LISTE DES FIGURES

Figure 1 :	Plan de situation	5
Figure 2 :	Coupe type du confortement en rive droite.	6
Figure 3 :	Coupe type du confortement sur le secteur du Villard.....	7
Figure 4 :	Coupe type du confortement en rive gauche et droite en amont du pont.	7
Figure 5 :	Localisation du seuil du Villard sur fond de vue aérienne et de cadastre.	13
Figure 6 :	Localisation du seuil de l'abattoir sur fond de vue aérienne et de cadastre.	14
Figure 7 :	Débits mensuels moyens estimés pour le Chagne à l'amont de la confluence avec le Rif Bel	15
Figure 8 :	Aspect de la frênaie riveraine.....	18
Figure 9 :	Poste électrique et poteau (gauche) et poteau en amont immédiat de l'abattoir (droite).....	19
Figure 10 :	Zonages du patrimoine historique.....	20

LISTE DES TABLEAUX

Tableau 1:	Débits caractéristiques du Chagne et du Rif Bel (Etude SOGREAH 1999)	15
Tableau 2 :	Evaluation des enjeux du site	23

CONTEXTE

1. IDENTITE DU DEMANDEUR

Le demandeur de la réalisation des travaux est la **Communauté de communes du Guillestrois - Queyras** (CCGQ).

2. LOCALISATION DU PROJET

Le projet se situe sur la commune de Guillestre, dans le département des Hautes-Alpes. Deux tronçons du torrent du Chagne sont concernés par les aménagements : le site de l'abattoir (en amont) et le site du Villard (en aval).

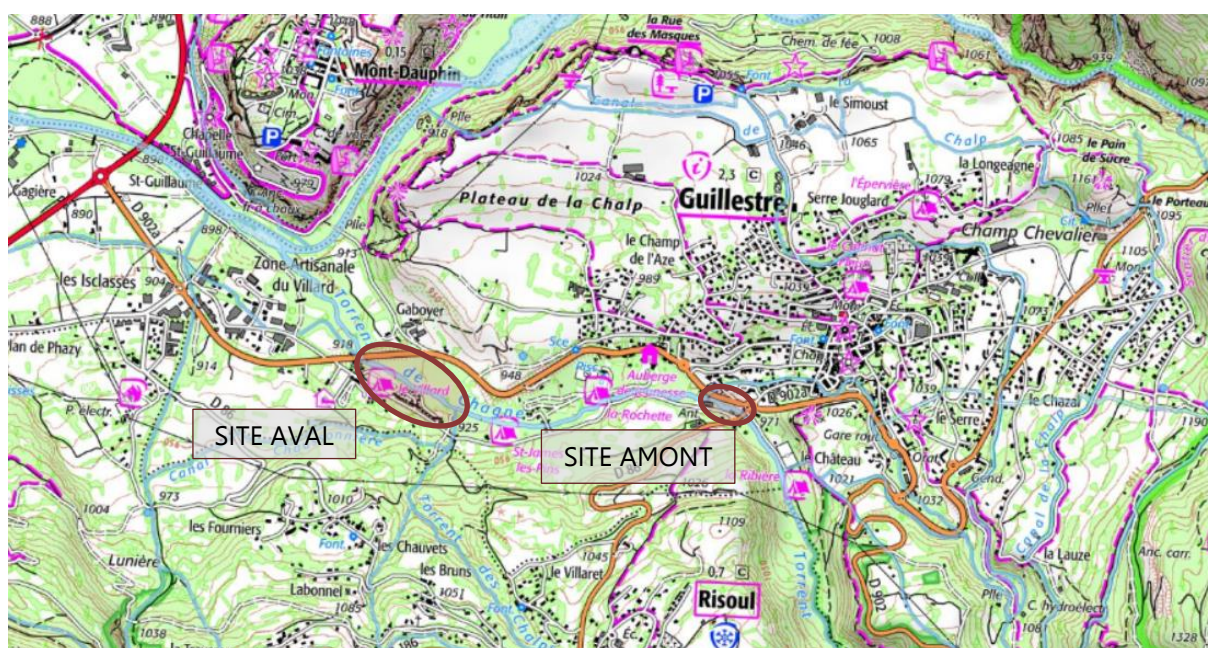


Figure 1 : Plan de situation

3. PRESENTATION DU PROJET

3.1. OBJECTIFS DES AMENAGEMENTS

Le Chagne est une rivière torrentielle qui prend sa source sur la commune de Vars et rejoint le Guil sur la commune de Guillestre. Bien que n'ayant pas été exposé à de fortes crues depuis 1957, l'écoulement de fortes crues et la continuité écologique du torrent ne sont pas suffisants. En effet, des risques hydrauliques importants demeurent en lit majeur sur des secteurs vulnérables (campings, zone industrielle, axe routier principal). De plus, plusieurs ouvrages ne permettent pas la circulation piscicole des peuplements en place.

L'aménagement du torrent du Chagne vise ainsi deux grands objectifs :

- **Restaurer le transit sédimentaire** – transport des matériaux présents dans le lit - **et la continuité biologique** – montaison et dévalaison de la truite et du chabot peuplant le torrent - notamment grâce à la suppression de la chute du seuil du Villard de l'ordre de 2 m et de l'aménagement d'une rampe en enrochements englobant les deux seuils plus en amont ;
- **Réduire les risques de débordement en cas de crue.** Le premier débordement est actuellement observé pour une crue décennale sans réhausse du fond du lit, l'objectif étant de passer à une crue cinquantiennale dans la même situation. Les débits correspondants aux écoulements du camping vers la zone artisanale du Villard seront également réduits de 38 à 2 m³/s.

3.2. DESCRIPTION DES TRAVAUX

3.2.1. Site du Villard

L'aménagement du site du Villard s'étend sur environ 400 ml, et consiste aux opérations suivantes :

- Confortement des culées du pont de la RD902 sur une longueur de 16m afin d'éviter les risques d'affouillement en cas d'effacement du seuil ;
- Aménagement de la prise d'eau en rive gauche et modification de son canal sur les 8 à 10 mètres amont ;
- Aménagements du lit entre la RD902a et le Chalps :
 - o Abaissement du fond du lit selon une pente constante de 3,16% ;
 - o Elargissement du lit avec la création d'une risberme de 8,5 ml sur 260 ml ;
 - o Confortement de la berge en rive droite en génie végétal ;

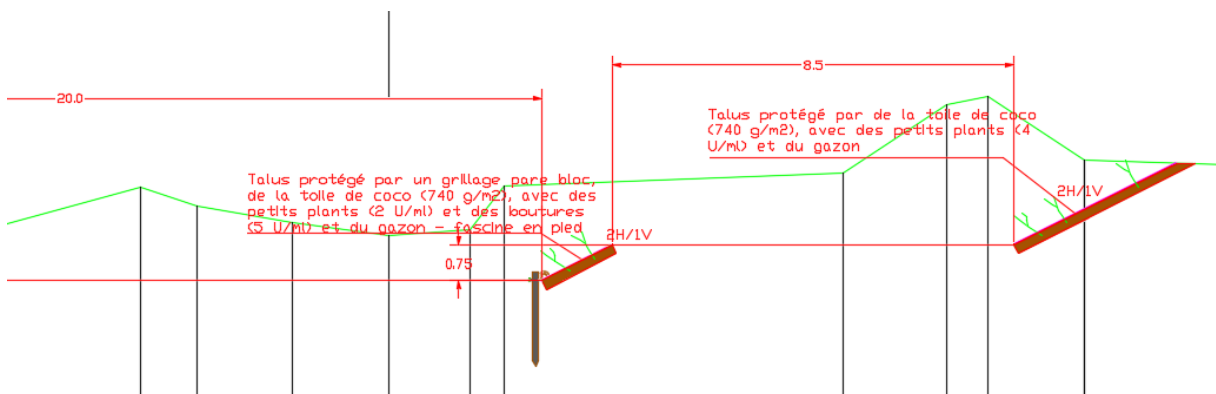


Figure 2 : Coupe type du confortement en rive droite.

- o Confortement de la berge en rive gauche en génie mixte (sommets végétalisés, enrochements libres et implantation de terre végétale et de boutures de saules en pied de parements) ;

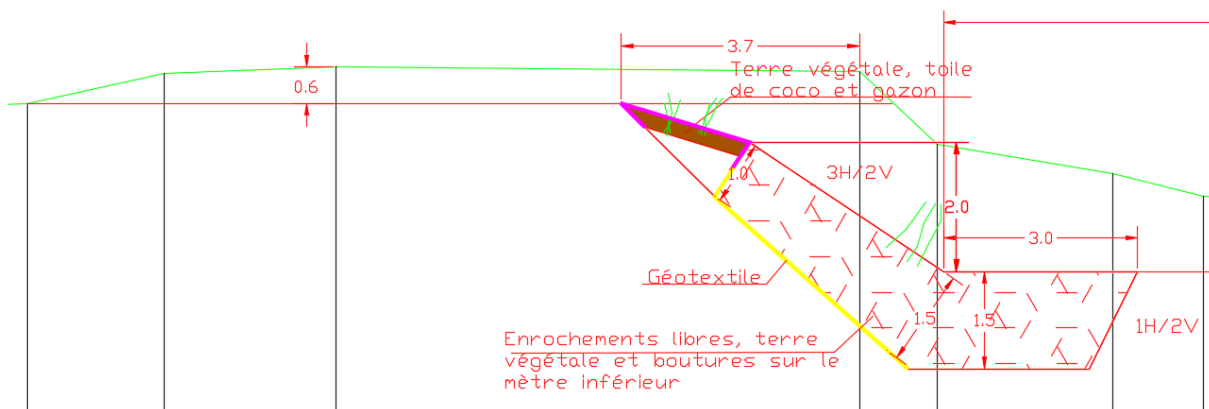


Figure 3 : Coupe type du confortement sur le secteur du Villard.

- o Confortements des berges en amont immédiat du pont en génie civil (30m).

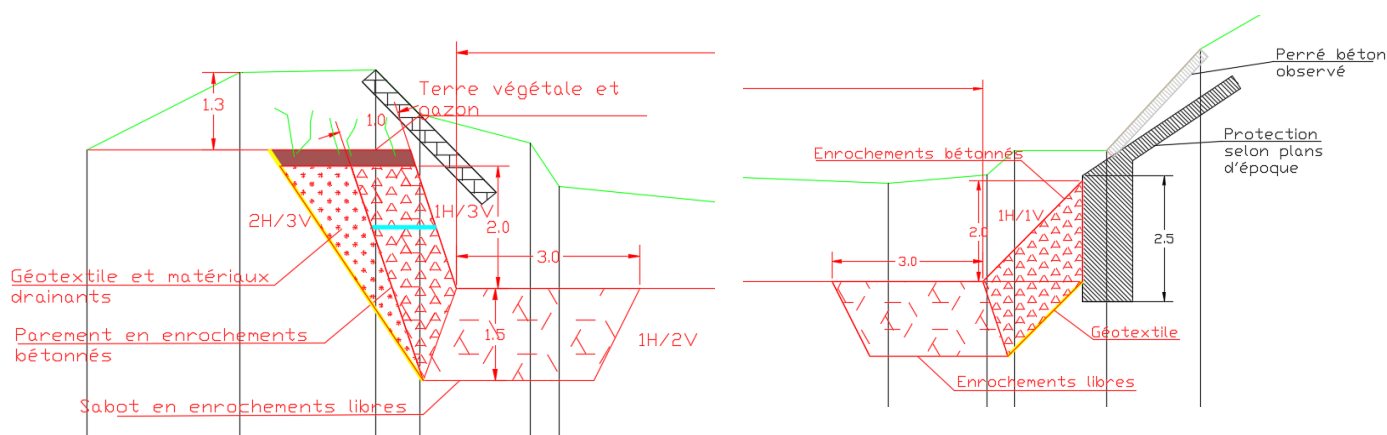


Figure 4 : Coupe type du confortement en rive gauche et droite en amont du pont.

- Arasements localisés de la crête de la digue le long du camping.

3.2.2. Site de l'abattoir

Sur le site de l'abattoir, il est prévu la constitution d'une rampe en enrochement de 120 m de long, avec une échancrure centrale, permettant la circulation piscicole. Sur les deux rives, la rampe se raccordera au pied des murs existants par des enrochements libres, bétonnés en pied.

A l'aval du seuil amont, où aucune protection de berge n'est présente, des enrochements en berge seront mis en place et seront recouverts par un talus végétalisé.

Les installations électriques (transformateur et poteau) actuellement présentes au haut de berge ne seront pas modifiées.

4. MAITRISE FONCIERE

Les terrains d'assise du projet appartiennent aujourd'hui majoritairement à des propriétaires privés. La commune de Guillestre possède uniquement les parcelles H748 et H749 pour le site amont, et les parcelles AL117, AM87 et AM88 sur le site aval.

Des procédures d'acquisition à l'amiable sont actuellement en cours de discussions au droit de la zone de travaux afin d'assurer la maîtrise foncière sur les emprises du projet.

Au-delà de ces démarches amiables, la maîtrise foncière pour la bonne réalisation des aménagements du Chagne sera par ailleurs assurée par une Déclaration d'Intérêt Général.

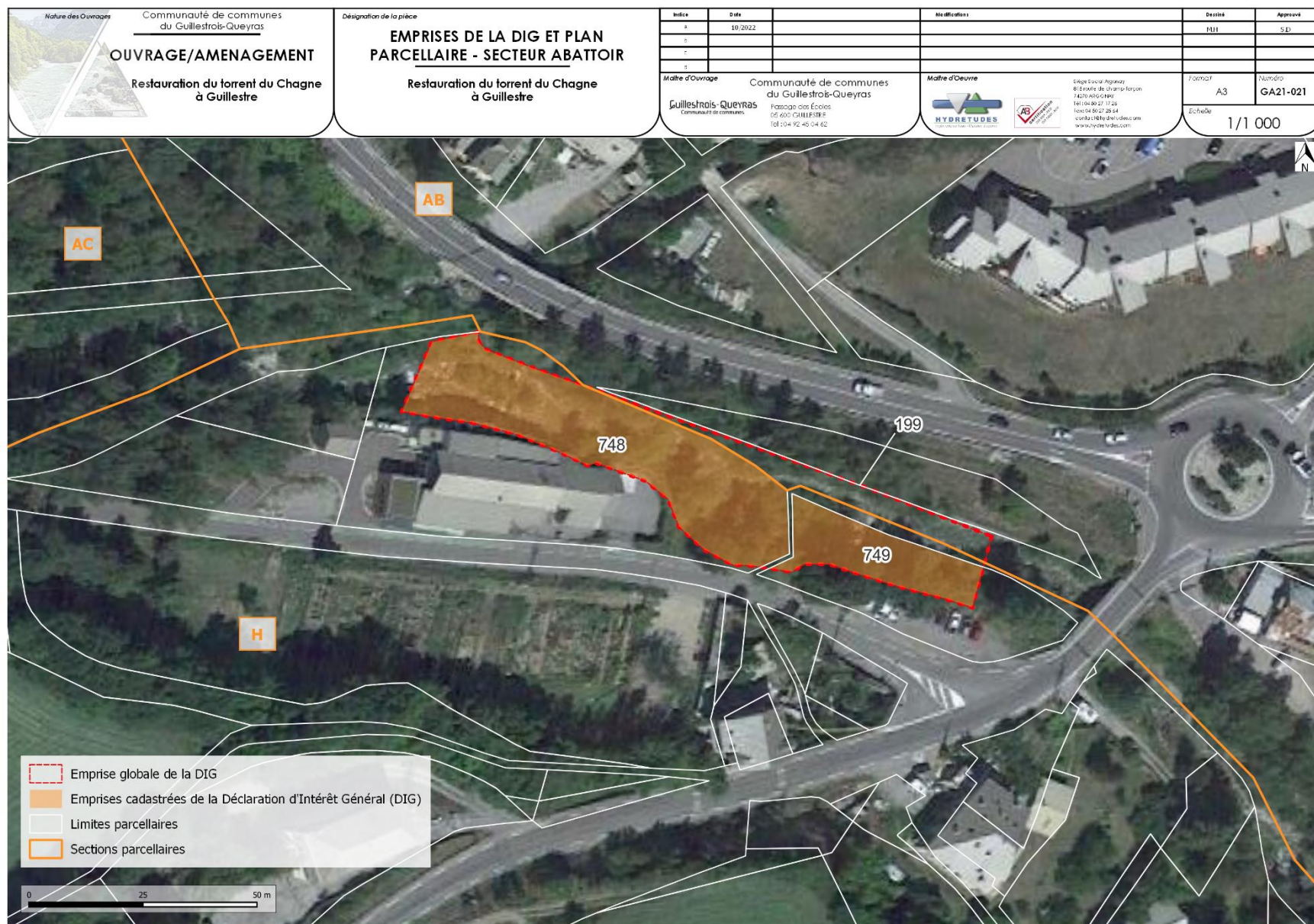
La Déclaration d'Intérêt Général relative aux aménagements du Chagne à Guillestre représente le moyen pour les services publics, ici la Communauté de Communes du Guillestrois-Queyras, de pouvoir investir des fonds publics sur des terrains privés et d'établir des servitudes de passages pendant la durée des travaux (afin de permettre les accès aux zones d'aménagement et la circulation des engins en phase chantier) et d'entretien (afin d'assurer l'entretien ultérieur du cours d'eau et des berges, en particulier suite à des crues).

La DIG s'organise sur les 2 sites suivants :

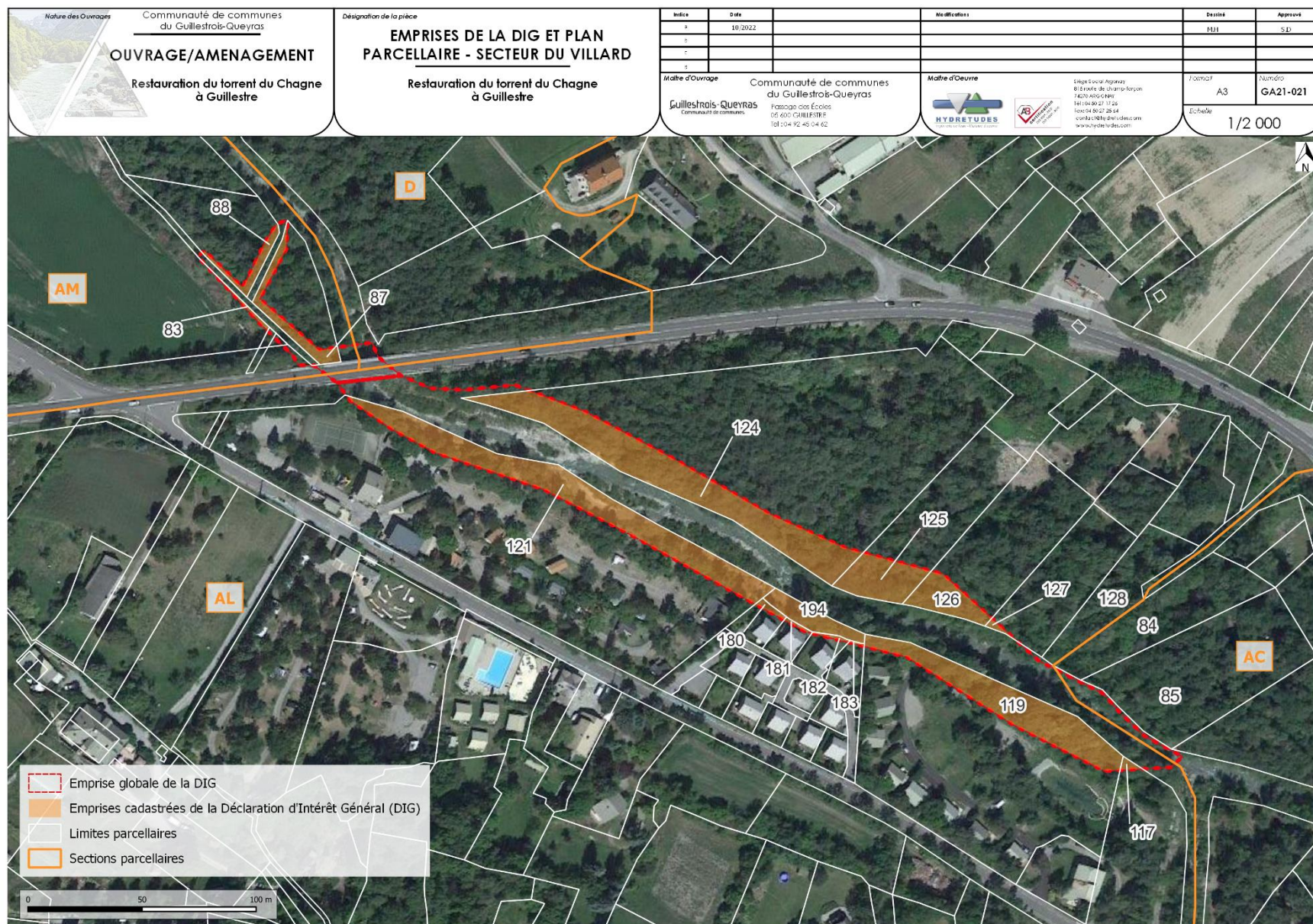
- Le site amont de l'Abattoir sur la commune de Guillestre,
- Et le site aval du Villard sur la commune de Guillestre.

Les parcelles concernées par la DIG sont visibles sur les cartes suivantes.

Aménagement du Chagne à Guillestre



Aménagement du Chagne à Guillestre



5. RUBRIQUES DE LA NOMENCLATURE LOI SUR L'EAU

En application des articles L.214-1 à L.214-6 du Code de l'Environnement, les articles R214-1 et suivants du code de l'environnement, ainsi que le tableau annexé à l'article R214-1, fixent la nomenclature des opérations soumises à autorisation ou à déclaration. Les rubriques concernées par le projet sont présentées dans le tableau suivant.

Rubriques	Régime	Arrêtés définissant les prescriptions générales
<p>3.1.2.0. Installations, ouvrages, travaux ou activités conduisant à modifier le profil en long ou le profil en travers du lit mineur d'un cours d'eau, à l'exclusion de ceux visés à la rubrique 3. 1. 4. 0, ou conduisant à la dérivation d'un cours d'eau :</p> <p>1° Sur une longueur de cours d'eau supérieure ou égale à 100m (A)</p> <p>2° Sur une longueur de cours d'eau inférieure à 100m (D)</p>	A	Arrêté du 28 novembre 2007 définissant les conditions d'implantation des ouvrages (prise en compte du fonctionnement hydraulique et géo-morphologique du cours d'eau)
<p>3.1.4.0. Consolidation ou protection des berges, à l'exclusion des canaux artificiels, par des techniques autres que végétales vivantes :</p> <p>1° Sur une longueur supérieure ou égale à 200m (A)</p> <p>2° Sur une longueur supérieure ou égale à 20m mais inférieure à 200m (D)</p>	A	Arrêté du 13 février 2002 fixant les prescriptions générales applicables aux consolidations, traitements ou protections de berges
<p>3.1.5.0. Installations, ouvrages, travaux ou activités, dans le lit mineur d'un cours d'eau, étant de nature à détruire les frayères, les zones de croissance ou les zones d'alimentation de la faune piscicole, des crustacés et des batraciens, ou dans le lit majeur d'un cours d'eau, étant de nature à détruire les frayères de brochet :</p> <p>1° Destruction de plus de 200m² de frayère (A)</p> <p>2° Dans les autres cas (D)</p>	A	Arrêté du 30 septembre 2014 définissant les conditions de déroulement des opérations et la nécessité d'un plan de chantier identifiant les zones de stockage, la circulation des engins, les mesures pour limiter le risque de pollution du cours d'eau, le stockage des matériaux, la remise en eau des tronçons mis à sec et la réalisation d'un rapport 1 an après la fin des travaux pour évaluer les écarts entre les impacts mentionnés dans l'étude d'incidence initial et ceux observés sur le site

Rubriques	Régime	Arrêtés définissant les prescriptions générales
<p>3.2.1.0. Entretien de cours d'eau ou de canaux, à l'exclusion de l'entretien visé à l'article L. 215-14 réalisé par le propriétaire riverain, des dragages visés à la rubrique 4.1.3.0 et de l'entretien des ouvrages visés à la rubrique 2.1.5.0, le volume des sédiments extraits étant au cours d'une année :</p> <p>1° Supérieur à 2 000 m3 (A)</p> <p>2° Inférieur ou égal à 2 000 m3 dont la teneur des sédiments extraits est supérieure ou égale au niveau de référence S1 (A)</p> <p>3° Inférieur ou égal à 2 000 m3 dont la teneur des sédiments extraits est inférieure au niveau de référence S1 (D)</p>	A	<p>Arrêté du 30 mai 2008 fixant les prescriptions générales applicables aux opérations d'entretien de cours d'eau ou canaux</p>

Le projet d'aménagement du Chagne dans la traversée de Guillestre est donc soumis à autorisation au titre des articles L.214-1 et L.181-1 et suivants du Code de l'Environnement.

6. ESTIMATION FINANCIERE

Le montant des travaux d'aménagement du Chagne à Guillestre a été estimé à **2 094 000 € HT pour l'ensemble des travaux.**

La répartition entre les 2 sites de travaux est la suivante :

- 720 000 € HT pour le site de l'abattoir
- Et 1 374 000 € HT pour le site du Villard.

7. CALENDRIER PREVISIONNEL

Le planning des travaux prend en compte :

- les contraintes hydrologiques (mois de hautes eaux non adaptés),
- les contraintes écologiques (les cycles biologiques des espèces telle que la période de fraie des poissons),
- l'activité touristique estivale (proximité du camping).

Ainsi, les travaux se dérouleront entre le 1^{er} août et le 15 novembre au droit de l'abattoir, soit une durée totale de 3mois^{1/2}.

Sur le secteur du Villard, considérant l'importance des aménagements, ces derniers seront réalisés en plusieurs phases réparties sur 2 ans. Les périodes cibles seront entre le 1^{er} septembre et le 15 novembre et entre le 15 mars et le 15 avril selon les interventions. 8 mois seront nécessaires à l'achèvement des travaux.

ETUDE D'INCIDENCE ENVIRONNEMENTALE

1. ETAT INITIAL DE L'ENVIRONNEMENT

1.1. AIRE D'ETUDE

L'aire d'étude concerne le torrent du Chagne sur la commune de Guillestre dans le département des Hautes-Alpes.

Les deux secteurs concernés par les aménagements sont, de l'amont vers l'aval :

- Le site de l'abattoir, entre l'aval du pont de la RD86 et la confluence avec le Rif Bel ;
- Et le site du Villard, entre la confluence avec le Chalps et le pont de la RD902a.

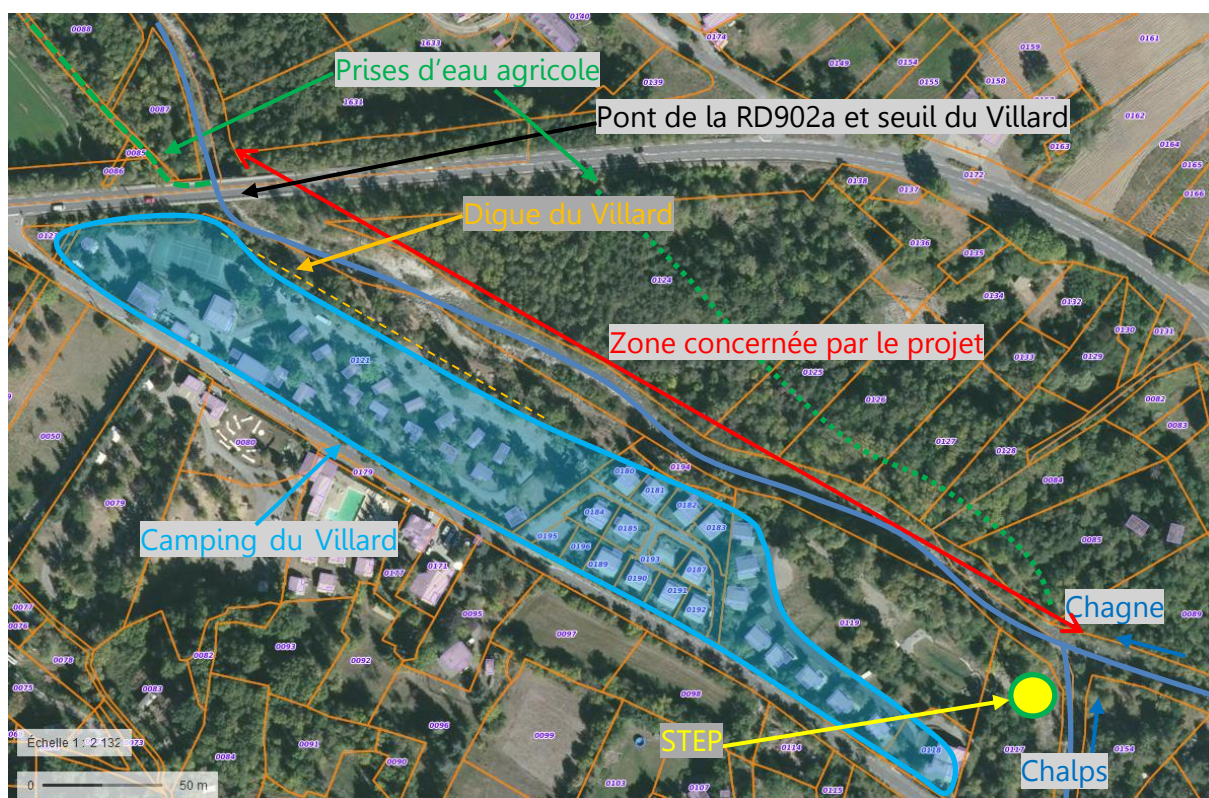


Figure 5 : Localisation du seuil du Villard sur fond de vue aérienne et de cadastre.

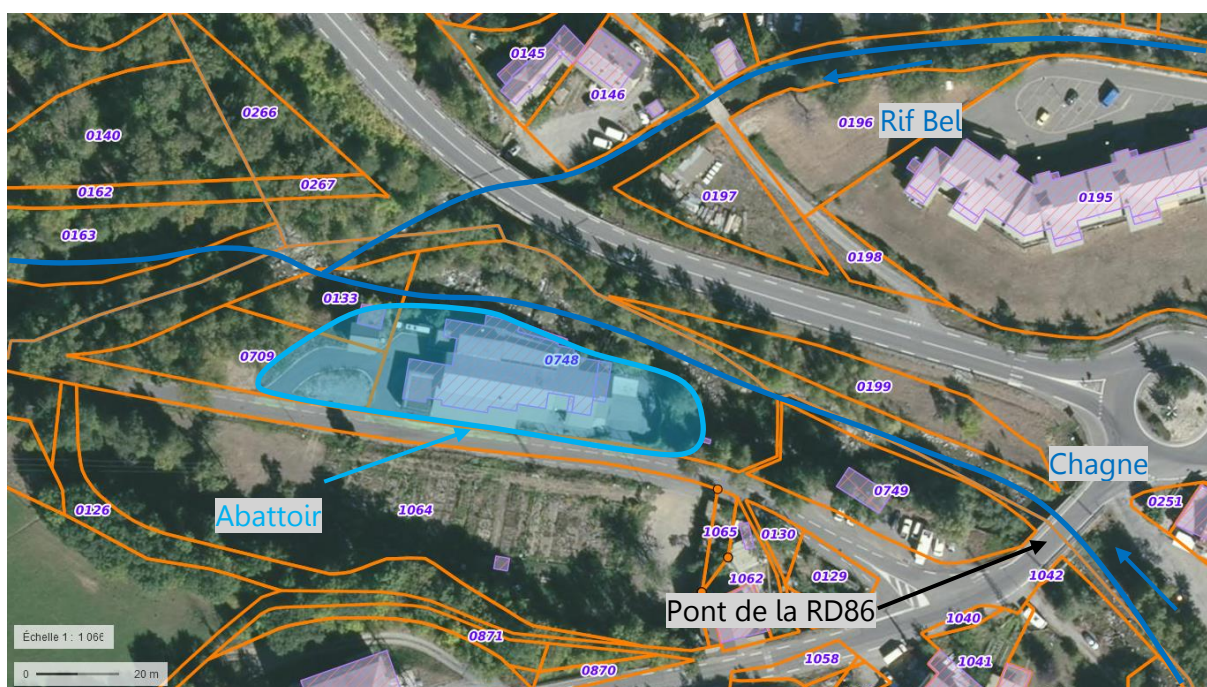


Figure 6 : Localisation du seuil de l'abattoir sur fond de vue aérienne et de cadastre.

1.2. MILIEU PHYSIQUE

1.2.1. Éléments de contexte

La commune de Guillestre est une commune située en zone de montagne, avec des altitudes s'échelonnant de 876 m (niveau de la Durance) à 2700m (Sommet du Pic d'Escreins). Elle marque la porte d'entrée du massif du Queyras.

Son territoire est composé principalement par le bassin versant du Guil, affluent de la Durance, et par son principal affluent, le Chagne.

Le climat est de type montagnard à influence méditerranéenne, très ensoleillé et souvent peu arrosé. L'enneigement est très dépendant du phénomène météorologique marquant de la région, le retour d'est.

Le contexte géologique est marqué par des formations du quaternaire, formations classiques des régions montagneuses. Ces dernières sont caractérisées par des alluvions récentes ou actuelles issus des lits du Chagne et du Rif Bel.

1.2.2. Eaux superficielles

1.2.2.1. Hydrologie du Chagne

Le Chagne est une rivière torrentielle qui prend sa source sur la commune de Vars et rejoint le Guil sur la commune de Guillestre. Il draine un bassin versant de 120 km² et son principal affluent est le Rif Bel.

Ce torrent se caractérise, dans le bassin versant du Guil, par une exposition beaucoup plus faible aux crues et n'a pas connu dans son cours aval de crues très importantes depuis 1957.

Pour le calage des aménagements piscicoles sur le Chagne, la gamme de débit retenue est comprise entre 0.37 et 1.5 m³/s. Il s'agit de la période allant d'août à janvier, période principale de migration piscicole.

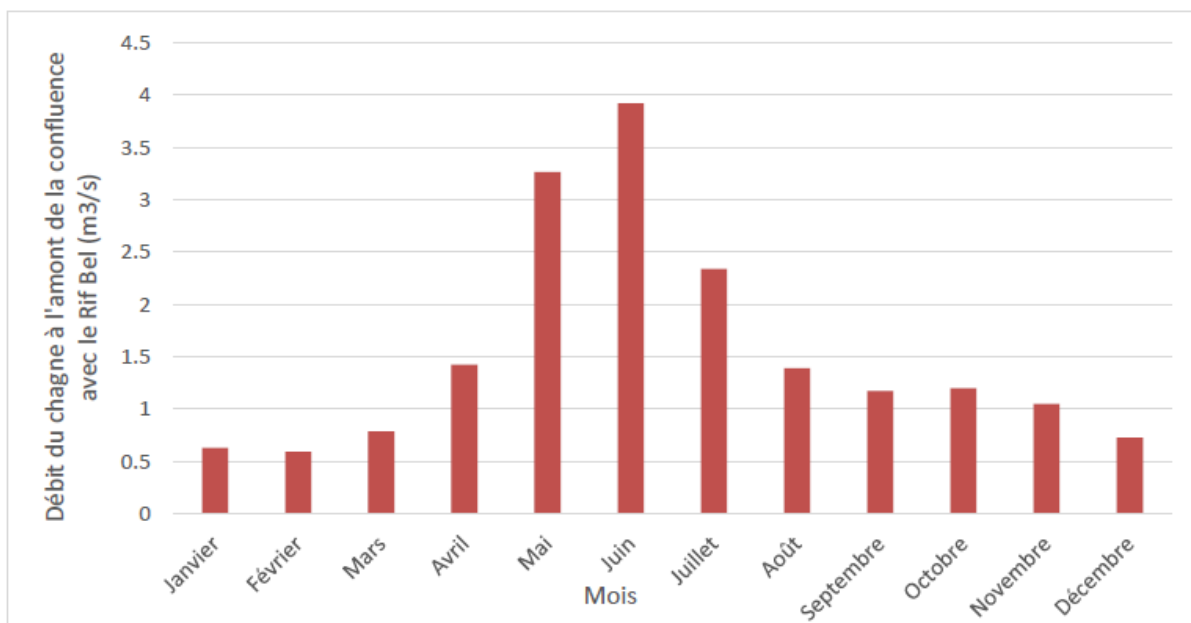


Figure 7 : Débits mensuels moyens estimés pour le Chagne à l'amont de la confluence avec le Rif Bel

Les débits de crues estimés sur le Chagne sont les suivants :

	Surface du bassin (km ²)	Q10 (m ³ /s)	Q100 (m ³ /s)	Q crue 1957 (m ³ /s)	Q50 (m ³ /s)
Le Chagne (à la confluence avec le Guil)	120	82	221	275	189
Le Chagne (entre la confluence du Rif Bel et celle du Chalps)	107	74	200	-	172
Le Rif Bel (à la confluence avec le Chagne)	42	37	100	125	54
Le torrent des Chalps (à la confluence avec le Chagne)	13	12	25	30	17

Tableau 1: Débits caractéristiques du Chagne et du Rif Bel (Etude SOGREAH 1999)

La modélisation hydraulique du torrent sur le secteur du Villard montre que les débordements du Chagne commencent en rive droite pour une crue décennale et en rive gauche lors d'une crue centennale. En rive droite, les zones inondées concernent principalement le camping du Villard et la zone artisanale du même nom par déversement par-dessus la RD902.

1.2.3. [Hydromorphologie et géomorphologie](#)

L'analyse de l'évolution des berges du Chagne montre bien que depuis 1957 l'espace de mobilité (bande active du lit) du Chagne s'est considérablement réduit. En effet, dans les décennies qui ont suivi cette crue majeure, son cours a été endigué et recalibré. La largeur de divagation du lit moyen (espace de mobilité), en certains endroits, a été diminuée par 4 entre juillet 1957 et 2009.

L'analyse de l'évolution du profil à long montre une incision très importante du lit. En effet, l'endiguement et le rétrécissement du lit du Chagne augmentent le tirant d'eau maximal pour les fortes crues. Ceci entraîne un accroissement de la force tractrice et donc de l'entraînement des matériaux du lit qui sont la cause de l'incision du Chagne.

Ainsi, d'une manière générale, le transport des matériaux est efficace au sein du cours d'eau. Toutefois, on observe une diminution de la capacité de charriage des matériaux sur le secteur du Villard. Ce site, marqué par une diminution de la pente du lit, présente des dépôts pouvant être conséquents lors de crues importantes.

1.2.4. [Risques naturels](#)

La commune de Guillestre est concernée par les risques naturels suivants :

- Avalanche
- Feu de forêt
- Inondation
- Mouvements de terrain
- Risques technologiques
- Séisme (zone de sismicité 4).

Concernant le risque inondation, de nombreuses crues sont recensées dans les bases de données historiques, la dernière principale date de 1957 et avait entraîné des débordements importants sur la commune de Guillestre. Les caractéristiques climatiques de la région de Guillestre influencent la saisonnalité des crues avec une nette prédominance des crues de fin de printemps.

1.3. MILIEU BIOLOGIQUE

1.3.1. [Etat des eaux](#)

La station de suivi de la qualité des eaux du Chagne (réseau de surveillance du bassin RM) indique un bon état écologique et chimique.

De plus, la qualité hydrobiologique analysée par le bureau d'études TERE0 en septembre 2021 est bonne à très bonne sur la zone d'étude.

1.3.2. [Contexte piscicole](#)

Le torrent du Chagne est classé en 1ère catégorie piscicole. Il est également recensé à l'inventaire départemental des Hautes-Alpes comme tronçon susceptible d'abriter des frayères à Truite Fario.

Les derniers inventaires piscicoles (AFB/OFB de 2018 et 2020 et TERE0 de 2021) ont montré :

- une bonne qualité piscicole sur les stations aval (seuil du Villard) et amont (seuil de l'Abattoir),
- et une qualité piscicole moyenne sur la station médiane.

Les populations de truites communes du Chagne évoluent longitudinalement avec une population centrée sur les individus matures à l'amont, une population plus équilibrée pour la station médiane et une population centrée sur les jeunes stades à l'aval. La répartition des classes d'âges correspond aux habitats piscicoles en présence sur chacune des stations. Seule la station aval (aval seuil du Villard) abrite une population de chabot (en très faibles effectifs).

1.3.3. [Le milieu naturel](#)

Le projet est situé :

- au sein du site Natura 2000 (ZSC) « Steppique durancien et Queyrassin »,
- au sein de la zone humide départementale « La Chagne étroite à Guillestre »,
- à 500m du Parc Naturel Régional du Queyras,
- à proximité (à moins de 100 et 500m) des ZNIEFF de type 1 et 2.

D'un point de vue de la caractérisation du milieu, des inventaires naturalistes ont été effectués :

- lors d'un pré-diagnostic en mai et août 2021 par le bureau HYDRETTUDES,
- par des compléments d'inventaires entre mi-mai et fin juin 2022 par le bureau TERE0.

Ces derniers ont permis d'appréhender au mieux les enjeux habitats, faunistiques et floristiques au sein de la zone d'étude mais n'ont pas permis des inventaires sur un cycle biologique complet.

L'**habitat** le plus abondant en termes de surface sur l'aire d'étude, surtout présent sur la rive droite du Chagne (la rive la moins urbanisée), est une Frênaie riveraine à Pin sylvestre. 7 autres habitats ont été identifiés : aulnaie frênaie dégradée, formation arbustive de saules des berges des rivières, prairie humide eutrophe, prairie mésophile de fauche, phragmitaie sèche, bancs de graviers végétalisés et champs de culture céréalière.

Parmi ces habitats, les 2 premiers présentent un enjeu local modéré à très fort. Toutefois, ces milieux sont fortement impactés par la présence du robinier faux-acacia et dans une moindre mesure du pin sylvestre. Plus localement, des massifs de renouée du Japon sont à noter.

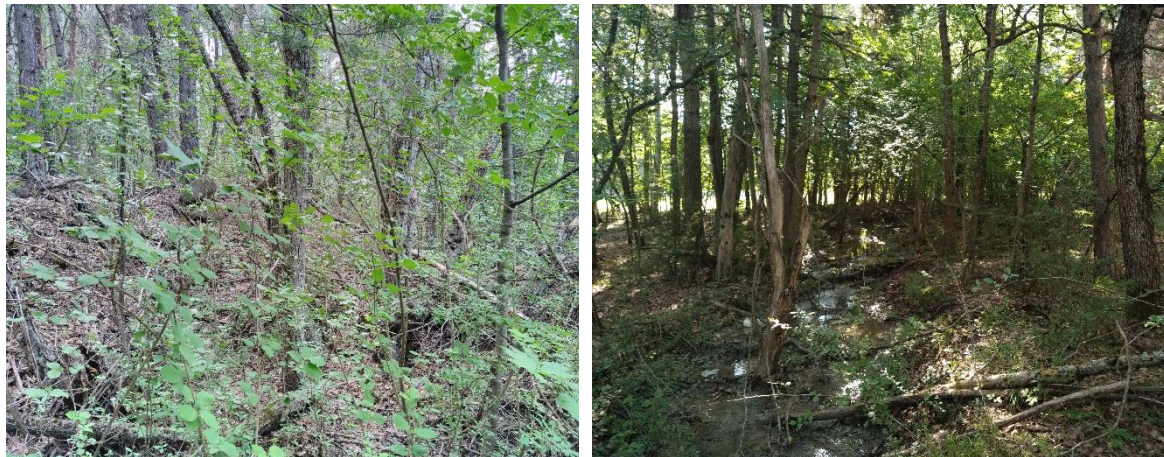


Figure 8 : Aspect de la frênaie riveraine

D'un point de vue **floristique**, aucune espèce ayant un statut de protection ou un enjeu de conservation n'a été observée sur l'aire d'étude lors des différentes prospections.

Au niveau de la **faune**, plusieurs espèces avifaunistiques ont été observé et utilisent le site dans leurs fonctions vitales à savoir : reproduction, nourriture, repos et déplacement. Ces espèces sont inféodées au torrent et aux boisements environnants. L'enjeu avifaunistique reste très modéré sur la zone d'étude, principalement constitué par la faible présence d'espèces rares ou à statuts.

Chez les mammifères, seules 2 espèces ont été observées, il s'agit du Chevreuil européen et du Mulot sylvestre.

L'enjeu pour les chiroptères est considéré comme fort sur la zone d'étude au vu de la grande diversité contactée et des espèces qui gîtent potentiellement dans l'emprise de la zone d'étude. Quelques arbres à gîtes ont été observés lors des inventaires mais aucun inventaire exhaustif n'a été effectué.

Du côté des amphibiens, seule la Grenouille rousse a été contactée. Cependant, les habitats pour les amphibiens sont identifiés comme très attractifs.

Chez les reptiles, seule la présence du Lézard des murailles est confirmée, les habitats présents lui sont favorables.

Et enfin chez les insectes, le nombre d'espèces et d'individus n'est pas très élevé, toutefois, une espèce d'odonate dispose d'un enjeu de conservation, il s'agit du Sympétrum vulgaire. Par ailleurs, l'Isabelle de France et le Sphinx de l'argousier, non observées, sont considérés comme potentiellement présents au sein de l'aire d'étude, considérant le site d'étude (contexte géographique) et les habitats le caractérisant

1.3.4. Les corridors écologiques

Selon la cartographie des éléments de la Trame Verte et Bleue régionale issus du Schéma Régional de Cohérence Ecologique PACA, la zone d'étude, et le torrent du Chagne de manière générale, est classée en réservoir de biodiversité. Le seuil du Villard, au niveau du pont de la RD902a, est noté au référentiel des obstacles à l'écoulement (ROE N°45346).

1.4. MILIEU HUMAIN

1.4.1. Usages

Les réseaux d'eau potable sont présents autour de la zone d'étude mais n'interfèrent pas avec les aménagements futurs. Seuls des exutoires des réseaux d'eau usée sont présents sur les deux sites d'étude.

Différents réseaux (eau potable, EDF, orange) passent au droit des ponts des routes départementales 902a et 86.

Sur le site amont, on note en particulier la présence d'un poste électrique et d'un poteau en haut de berge rive gauche, en amont de l'abattoir, ainsi qu'un poteau électrique en amont immédiat de l'abattoir (BT torsadé).



Figure 9 : Poste électrique et poteau (gauche) et poteau en amont immédiat de l'abattoir (droite).

1.4.2. Le patrimoine bâti

Comme l'illustre la carte ci-après, la partie aval du projet sur le site du Villard interfère avec les périmètres du patrimoine culturel et historique suivants :

- Périmètre de protection des abords du monument historique de la Place Forte de Mont-Dauphin, classement en date du 18/10/1966 ;
- Site classé des Abordes de la Place Forte de Mont-Dauphin, classement en date du 19/08/2015.

Ainsi, tous les travaux situés en aval du pont de la RD902a sur le site du Villard sont concernés par ces zonages.

Par ailleurs, le site de l'Abattoir n'interfère avec aucun patrimoine.

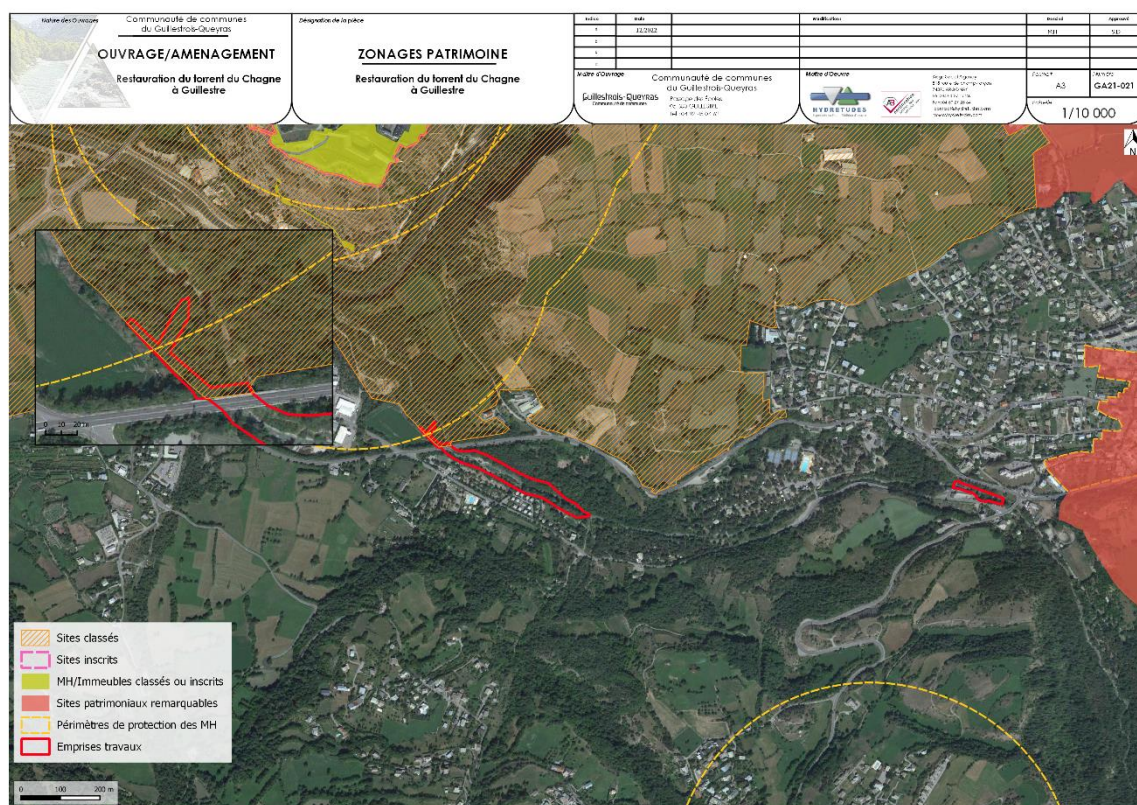


Figure 10 : Zonages du patrimoine historique

1.4.3. Les documents d'orientation du territoire

1.4.3.1. [Le SDAGE Rhône-Méditerranée 2022-2027](#)

Le Schéma Directeur d'Aménagement et de Gestion des Eaux (SDAGE) est un document de planification à l'échelle d'un grand bassin hydrographique, ici le bassin Rhône-Méditerranée, qui fixe pour six ans, les orientations fondamentales pour une gestion équilibrée et durable de la ressource en eau. Il a été approuvé le 2 mars 2022 par le Préfet coordonnateur de bassin pour la période 2022-2027.

1.4.3.2. [Le PGRI 2022-2027](#)

Le Plan de Gestion des Risques d'Inondation (PGRI) du bassin Rhône-Méditerranée a été approuvé par le préfet coordonnateur du bassin le 21 mars 2022 pour une durée de six ans. Le PGRI provient de la Directive Inondation dont l'objectif est avant tout un objectif de gestion de crise et de résilience des territoires.

Ce document de planification vise à réduire les conséquences humaines et économiques des inondations par la mise en place d'objectifs et de moyens pour gérer le risque inondation.

L'aire d'étude ne s'inscrit au sein d'aucun TRI (Territoire à Risques Important d'inondation).

1.4.3.3. Le SRADDET

Le Schéma Régional d'Aménagement de Développement Durable et d'Egalité des Territoires a été approuvé par arrêté du Préfet de la Région PACA le 15 octobre 2019. Ce document organise la stratégie régionale pour l'avenir des territoires à moyen et long terme (2030 à 2050).

Défini à travers trois lignes directrices transversales, il aborde essentiellement des enjeux d'attractivité des territoires, des infrastructures et de la préservation de la biodiversité.

1.4.3.4. Programme PAPI du bassin du Guil

Le présent projet d'aménagement du Chagne à Guillestre s'inscrit dans le Programme d'Actions et de Prévention des Inondations du bassin versant du Guil, qui a bénéficié d'une labellisation favorable par la commission mixte inondations en date du 14/12/2017, après plusieurs années d'études et de constitution du dossier de candidature.

Ces travaux s'inscrivent dans les actions 7.1 et 7.2 du PAPI inscrites à l'axe 7 « gestion des ouvrages de protection hydrauliques » du PAPI du Guil.

1.4.3.5. Documents d'urbanisme

Le Plan Local d'Urbanisme de la commune de Guillestre a été approuvé le 22 janvier 2020.

Les deux sites d'étude se trouvent essentiellement au sein de la zone N, naturelle, et en zone humide protégée. Pour le site du Villard, ce dernier est également concerné par les zones Ucamp, zones de campings existants, et en Emplacement réservé n°41 ayant pour objet la protection contre les crues.

Le Plan de Prévention des Risques naturels (PPRN) de la commune a été approuvé par arrêté préfectoral le 1^{er} mars 2003. La zone d'étude est concernée par un aléa torrentiel fort à faible.

1.5. ÉVALUATION DES ENJEUX ENVIRONNEMENTAUX

L'analyse de l'état initial permet de faire un inventaire des atouts et faiblesses d'un site d'étude dans l'objectif de dégager des enjeux qui serviront de base dans l'analyse des incidences du projet. Le diagnostic permet ainsi, soit de remettre en cause le projet, soit d'entraîner des modifications de celui-ci afin de le rendre compatible avec son environnement.

Le tableau suivant reprend l'ensemble des thématiques concernant l'aire d'étude et permet de synthétiser les enjeux au regard de la zone d'étude.

MILIEUX	PARAMETRES	TYPE D'ENJEUX	EVALUATION DES ENJEUX AU DROIT DE LA ZONE D'ETUDE
PHYSIQUE	CLIMAT	Prise en compte des conditions climatiques et de leur évolution. Prédominance des crues en fin de printemps liée à la dynamique hydro-climatique de la région.	ASSEZ FORT
	GEOLOGIE & HYDROGEOLOGIE	Formations géologiques alluvionnaires Masse d'eau souterraine alluviale	ASSEZ FORT
	HYDROLOGIE & HYDRAULIQUE	Maintien de la continuité hydraulique (trame bleue) sur le Chagne Espace de mobilité du Chagne considérablement réduit entraînant une forte tendance à l'incision du lit	FORT
	GEOMORPHOLOGIE	Protections existantes (digues et berges) vétustes Lit partiellement pavé, peu de risques d'engravement mais diminution de la capacité de charriage sur le site du Villard dû fait de la diminution de la pente	FORT
	RISQUES NATURELS	Risque d'inondation sur le Chagne avec camping du Villard : fort enjeu notamment en période touristique	TRES FORT
BIOLOGIQUE	MILIEU AQUATIQUE Contexte piscicole	Torrent du Chagne classé en 1ère catégorie piscicole, et susceptible d'accueillir des frayères à Truite fario. Présence de Truite et de Chabot.	FORT
	MILIEU AQUATIQUE Qualité des eaux	Conserver l'objectif de bon état écologique des eaux fixé par le SDAGE	ASSEZ FORT
	ESPACES NATURELS REMARQUABLES	Site localisé au sein du site Natura 2000 « Steppique durancien et Queyrassin » et de la zone humide « La Chagne étroite à Guillestre »	ASSEZ FORT



MILIEUX	PARAMETRES	TYPE D'ENJEUX	EVALUATION DES ENJEUX AU DROIT DE LA ZONE D'ETUDE
	MILIEUX NATURELS, FAUNE & FLORE	Contexte écologique au droit de la zone avec habitats naturels et espèces faunistiques à enjeux	ASSEZ FORT
	CORRIDORS ECOLOGIQUES	Maintien de la continuité de la Trame bleue vis-à-vis du Chagne	FAIBLE
	ROE	Rétablissement de la continuité écologique du Chagne sur la zone d'étude	TRES FORT
HUMAIN	CONTEXTE SOCIO-ECONOMIQUE	Camping et habitations au niveau du site du Villard. Ponts (RD902 et RD86) desservant des axes routiers importants (Queyras, Risoul).	ASSEZ FORT
	USAGES DE L'EAU	Présence de réseaux eaux usées et AEP	ASSEZ FORT
	CONTEXTE AGRICOLE	Aucuns enjeux agricoles situés à proximité de la zone d'étude	FAIBLE
	USAGES DU SITE	Présence de réseaux secs au droit de la zone d'étude (poste électrique et poteau en haut de berge rive gauche sur le site de l'abattoir)	ASSEZ FORT
	PATRIMOINE BATI	Site classé des Abords de la place forte de Mont-Dauphin	FORT
	SANTE HUMAINE	Préservation de la qualité de vie au niveau de la zone d'étude	FAIBLE

Tableau 2 : Evaluation des enjeux du site

2. EVALUATION DES INCIDENCES DU PROJET SUR L'ENVIRONNEMENT

2.1. EFFETS POSITIFS DU PROJET

Les aménagements mis en place ont comme double objectif la protection des biens et des personnes contre le risque inondation du Chagne et la restauration de sa continuité écologique.

Le réaménagement du torrent et l'effacement des seuils permettra un élargissement et un abaissement du lit actuel ce qui accentuera le phénomène de respiration du cours d'eau, limitant les risques de débordements soudains notamment au droit du camping du Villard. Les écoulements seront donc contenus en son sein au droit des enjeux pour les crues courantes et limités lors d'une crue centennale.

Afin de tenir compte de l'abaissement futur du lit et de l'affouillement potentiel en crue, les berges seront confortées selon des techniques de génie végétal ou des techniques mixtes selon les enjeux. L'agrandissement de l'espace de mobilité du Chagne participera également à réduire les problématiques d'affouillement du lit.

Sur le long terme, et aux vues du contexte écologique actuel pauvre, le projet n'aura pas d'impact négatif sur l'environnement, excepté en phase travaux du fait d'un dérangement important.

La création d'un lit avec une pente constante va également conduire à la suppression des trois seuils situés dans le lit du Chagne, classés au Référentiel des Obstacles aux Ecoulements. Cette linéarisation va ainsi décroiser les écoulements du Chagne sur environ 1,7 km, rétablissant la continuité écologique sur ce tronçon.

2.2. EFFETS DU PROJET ET MESURES ASSOCIEES

Les impacts du projet en phase travaux et en phase permanente sont repris dans le tableau de synthèse qui suit.

L'impact brut est défini comme l'effet d'une partie du projet sur une composante du milieu comme la géologie ou le patrimoine naturel par exemple. Son évaluation est faite à dire d'experts, selon les enjeux du site.

Les mesures environnementales sont proposées pour réduire les impacts précédemment définis selon leur ampleur. On cherche dans un premier temps à éviter les impacts (mesure d'évitement), puis à les réduire (mesure de réduction) et enfin à les compenser (mesure de compensation) s'il est difficile d'atténuer les effets les plus importants.

L'impact résiduel correspond à l'effet qui persiste après la mise en œuvre des mesures d'évitement et de réduction. Il est évalué de la même façon que l'impact brut.

THEMATIQUES	PHASE – IMPACTS BRUTS	EVALUATION DE L'IMPACT	MESURES D'EVITEMENT	MESURES DE REDUCTION	IMPACT RESIDUEL	MESURE COMPENSATOIRE ET DE SUIVI
Climat	Travaux – Risque de hausse des gaz à effet de serre	FAIBLE	-	Sensibilisation du personnel et réinjection / valorisation des matériaux excédentaires en local (MR1)	TRES FAIBLE	
Géologie & hydrogéologie	Travaux – Risque de pollution du sol et de la masse d'eau souterraine	ASSEZ FORT	Entretien et stockage des engins sur une plate-forme étanche (ME1)	-	FAIBLE	
Hydrologie & hydraulique	Travaux – Nécessité de travailler à sec	FORT	Travaux en période d'étiage et mise en place d'une dérivation des eaux (ME2)	Mesures propres à tous chantiers en rivière : zone de stockage étanche éloignée du cours d'eau, entretien des engins sur la zone étanche, remise en état du site après travaux (...) (MR2)	FAIBLE	Suivi hydromorphologique (MS1)
	Fonctionnement - Modification du profil en long et en travers du lit - Protection contre les crues du Chagne					
Risques naturels	Travaux – Risque d'inondation en cas de fortes pluies	FORT	Entretien et stockage des engins sur une plate-forme étanche (ME1)	-	FAIBLE	
	Fonctionnement – Protection contre les crues du Chagne		Suivi des bulletins météo et débits du Chagne (ME3)	-		
Milieu aquatique – Qualité des eaux	Travaux et Fonctionnement – Risque de pollution des eaux et écoulements	ASSEZ FORT	Entretien et stockage des engins sur une plate-forme étanche (ME1)	Mesures propres à tous chantiers en rivière : zone de stockage étanche éloignée du cours d'eau, entretien des engins sur la zone étanche, remise en état du site après travaux (...) (MR2)	TRES FAIBLE	
			Travaux en période d'étiage et mise en place d'une dérivation des eaux (ME2)	Mise en place d'un dispositif filtrant (MR3)		
Milieu aquatique – Contexte piscicole	Travaux – Risque d'impact des populations piscicoles potentiellement présentes	FORT	Adaptation du calendrier d'intervention et réalisation d'une pêche électrique (ME4)	Mise en place de dispositif filtrant (MR3)	TRES FAIBLE	Suivi des milieux et de la faune aquatiques (MS2)
	Fonctionnement – Rétablissement de la continuité écologique (seuil du Villard) et piscicole (seuils de l'abattoir)		Reconstitution du fond du lit (MR4)			
Espaces naturels remarquables	Travaux – Risque de destruction d'habitats caractéristiques des zones humides	FORT	Délimitation des emprises du chantier (ME5)	-	TRES FAIBLE	
Milieux naturels, Faune et Flore	Travaux – Risque de destruction d'habitats naturels ou habitats d'espèces	ASSEZ FORT	Délimitation des emprises du chantier (ME5)	Remise en état des berges – agencement des enrochements (MR8)	NUL A NON SIGNIFICATIF	Suivi environnemental (MS3) Suivi des milieux et de la faune terrestres (MS4)
	Travaux – Risque de destruction ou perturbation d'espèces			Adaptation du calendrier de travaux (MR5)		
	Travaux et fonctionnement – Perturbations d'espèces dans leurs fonctions vitales			Mode d'battage doux (MR7) Mise en place de nichoirs pour les oiseaux et les chiroptères (MR9)		
	Travaux et fonctionnement – Risque de dissémination d'espèces végétales invasives		Limitation de la propagation des espèces végétales invasives par la gestion des matériaux contaminés et l'entretien des engins de chantier (ME6)			

THEMATIQUES	PHASE – IMPACTS BRUTS	EVALUATION DE L'IMPACT	MESURES D'EVITEMENT	MESURES DE REDUCTION	IMPACT RESIDUEL	MESURE COMPENSATOIRE ET DE SUIVI
	Fonctionnement – Défrichement de 8837m ²			Remise en état des berges – Ensemencement et plantations pour faire concurrence aux espèces invasives (MR8)		
Corridors écologiques ROE	Travaux – Risque de constitution d'un obstacle à la continuité écologique terrestre et aquatique	ASSEZ FORT	Travaux en période d'étiage et mise en place d'une dérivation des eaux (ME2)		TRES FAIBLE	
	Fonctionnement – Rétablissement de la continuité écologique (seuil du Villard) et piscicole (seuils de l'abattoir)		Reconstitution du fond du lit (MR4)			
Usage du site	Travaux – Risque de section d'une des canalisations d'un réseau humide	FAIBLE	Gestion des réseaux humides par les concessionnaires (ME7)	-	FAIBLE	
	Travaux – Impacts sur la tranquillité des usagers du camping du Villard	ASSEZ FORT	Soutènement du poteau électrique (ME8)	Adaptation du calendrier de travaux (MR5)	TRES FAIBLE	
			Mise en place d'une signalisation, et interdiction d'accès au chantier (MR5)			
Santé humaine	Travaux – Conséquence des travaux	FAIBLE	Entretien et stockage des engins sur une plate- forme étanche (ME1)	-	TRES FAIBLE	
Patrimoine bâti	Travaux – Impacts visuels essentiellement dû au défrichement	FAIBLE		Remise en état des berges - Ensemencement et plantations pour faire concurrence aux espèces invasives (MR8)	TRES FAIBLE	

2.3. COMPATIBILITE DU PROJET AVEC LES DOCUMENTS D'ORIENTATION DU TERRITOIRE

Les aménagements du Chagne à Guillestre sont compatibles avec l'ensemble des documents suivants :

- Le SDAGE Rhône-Méditerranée 2022-2027,
- Le PGRI Rhône-Méditerranée 2022-2027,
- Le SRADDET,
- Le programme du PAPI du bassin du Guil,
- Le PLU et le PPRN de la commune de Guillestre.



Siège social – Centre technique principal

815, route de Champ Farçon

74 370 ARGONAY

Tél : 04.50.27.17.26

Fax : 04.50.27.25.64

contact@hydretudes.com

*Agence Alpes du Nord
Alpespaces
50, Voie Albert Einstein
73 118 FRANCIN
Tél : 04.79.96.14.57
Fax : 04.70.33.01.63
contact-
savoie@hydretudes.com*

*Agence Alpes du Sud
Bât 2 – Résidence du
Forest d'entrais
25, rue du Forest
d'entrais
05 000 GAP
Tél : 04.92.21.97.26
Fax : 04.92.21.87.83
contact-
gap@hydretudes.com*

*Agence Dauphiné-
Provence
9, rue Praneuf
26 100 ROMANS SUR
ISERE
Tél : 04.75.45.30.57.
Fax : 04.75.45.30.57
contact-
romans@hydretudes.com*

*Agence Grand Sud-
Pyrénées
Immeuble Sud América
20, bd. de Thibaud
31 100 TOULOUSE
Tél : 05.62.14.07.43
Fax : 05.62.14.08.95
contact-
toulouse@hydretudes.com*

*Agence Océan
Indien
« Les Kréolis »
8-10, rue Axel
Dorseuil
97 410 SAINT
PIERRE
Tél :
02.62.96.82.45
Fax :
02.62.32.69.05*

contact-
reunion@hydretudes.com